

## 1.2 Spannköpfe

### 1.2.1 Spannköpfe (SK)

Typ Nr	Bestell. Nr	Ø d mm	Ø D mm	L mm	α °	Spann Ø Bereich mm	Spann Ø Abstufung mm	Produkt Gruppe
SK 32	SK032	46,5	57,7	47,0	15	4 - 32	0,10	1.2.1
SK 42	SK042	54,0	79,3	47,0	15	4 - 42	0,10	1.2.1
SK 52	SK052	66,1	79,3	46,0	15	4 - 52	0,10	1.2.1
SK 65	SK065	80,0	99,5	58,0	15	5 - 65	0,10	1.2.1
SK 80	SK080	95,0	114,3	53,0	15	5 - 80	0,10	1.2.1
SK 100	SK100	121,0	144,5	59,0	15	15 - 100	0,10	1.2.1
SK 120	SK120	141,8	180,0	61,0	15	15 - 120	0,10	1.2.1
SK 140	SK140	162,0	195,6	63,0	15	15 - 140	0,10	1.2.1

#### Kundenvorteile der Spannköpfe Typ SK und SKG

- Kleine Vulkanisierungs - Schlitzbreite an der Stirnfläche
- Spannköpfe als Durchhärter
- Nachschleifen beim Verschleiß
- Optimale Überholungsmöglichkeiten
- Abrufvereinbarung auch ohne Festlegung des Spanndurchmessers möglich
- Kurze Lieferzeiten,
- Jede Geometrie und Ausführung lieferbar
- Grundköpfe mit austauschbaren Einsatz für die Rohlingsfertigung lieferbar
- Weitere Größen auf Anfrage

#### Bei der Bestellung bitte folgendes angeben

Bestell Nr. - Spanngeometrie- Spann Ø - Ausführung  
 SK032 - RD - 6,00 - G

#### Spanngeometrie

Die Spanngeometrie wird im Standard in rund (RD) geliefert. Abweichenden Geometrien jeglicher Art sind auf Anfrage erhältlich.

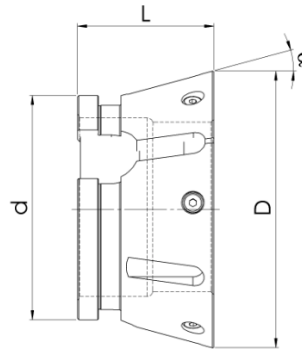
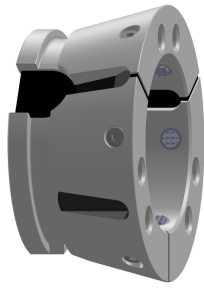
#### Ausführung der Spannbohrung (Ausführung)

Zur Verbesserung der Haltekräfte kann die Spannbohrung durchmesserabhängig in den folgenden Ausführungen geliefert werden:

- Quengerillt (Q)
- Längsgerillt (L)
- Quer- und Längsgerillt, (LQ)
- Z-Riffelung (Z)
- F Riffelung (F)

#### Beschichtungen

Zur zusätzlichen Standzeiterhöhung oder Vermeidung vom Verkleben der Spannmittel können auf Wunsch diese auf dem Anwendungsfall ausgerichtet zusätzlich beschichtet werden.

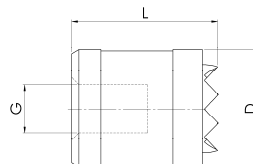
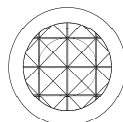


### 1.2.2 Spannköpfe mit Grippeinsatz (SKG)

Typ Nr	Bestell. Nr	Ø d mm	Ø D mm	L mm	α °	Spann Ø Bereich mm	Spann Ø Abstufung mm	Produkt Gruppe
SKG 42	SKG042	54,0	79,3	47,0	15	34 - 37	0,10	1.2.2
SKG 52	SKG052	66,1	79,3	46,0	15	34 - 47	0,10	1.2.2
SKG 65	SKG065	80,0	99,5	58,0	15	34 - 60	0,10	1.2.2
SKG 80	SKG080	95,0	114,3	53,0	15	34 - 75	0,10	1.2.2
SKG100	SKG100	121,0	144,5	59,0	15	34 - 95	0,10	1.2.2
SKG 120	SKG120	141,8	180,0	61,0	15	34 - 115	0,10	1.2.2
SKG 140	SKG140	162,0	195,6	63,0	15	34 - 135	0,10	1.2.2

Bei der Bestellung bitte folgendes angeben

Bestell Nr. - Spanngeometrie- Spann Ø - Ausführung  
 SKG032 - RD - 6,00 - G



### 1.2.3 Grippeinsätze (SG)

Typ	Bestell.	D	L	G	Produkt
		mm	mm		
SG 8	SG008	8 <sub>-0,13</sub>	10 <sub>-0,07</sub>	M4	1.2.3